

LUCLAR
INTERNATIONAL

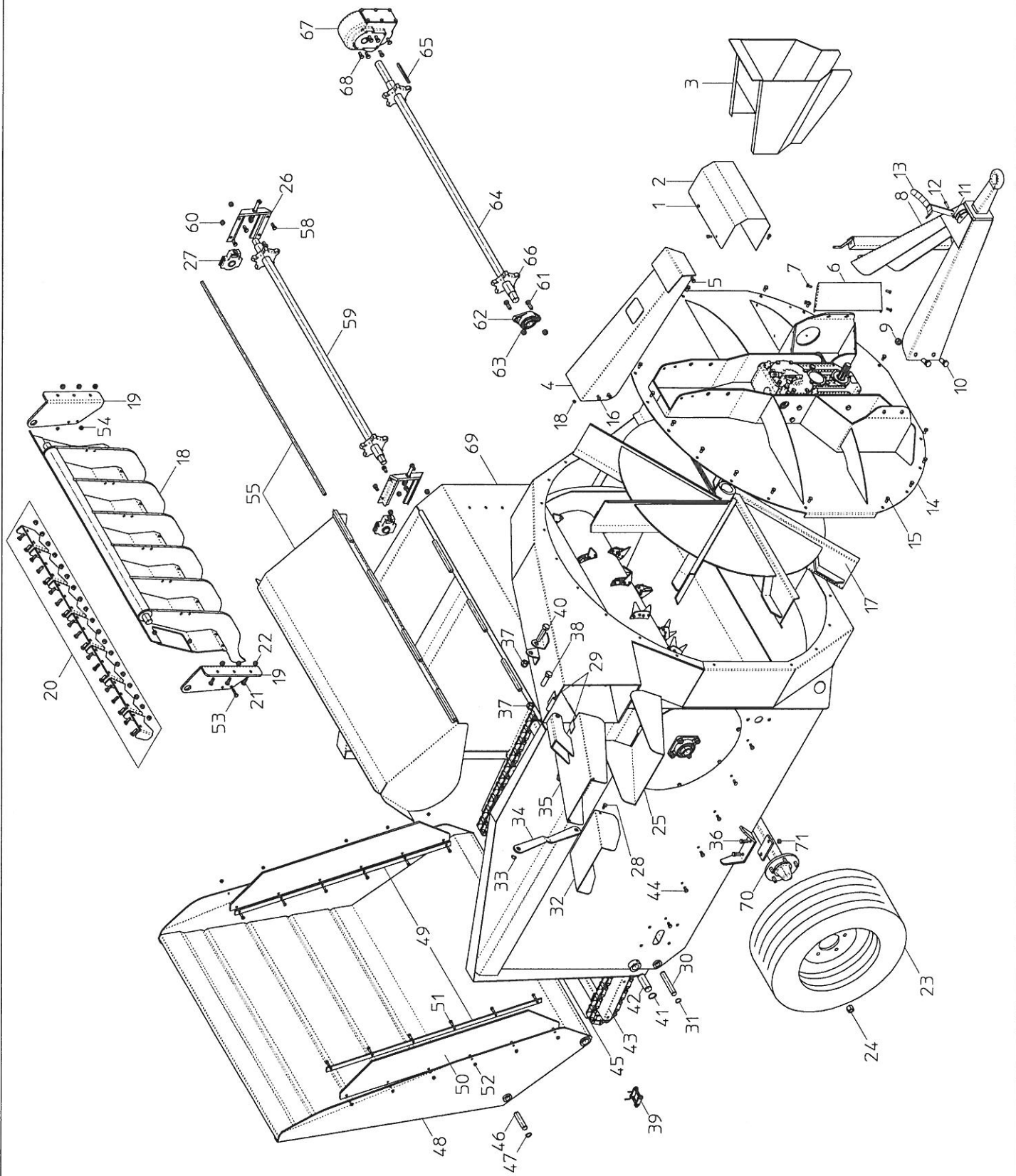


UNIBALL KRONOS

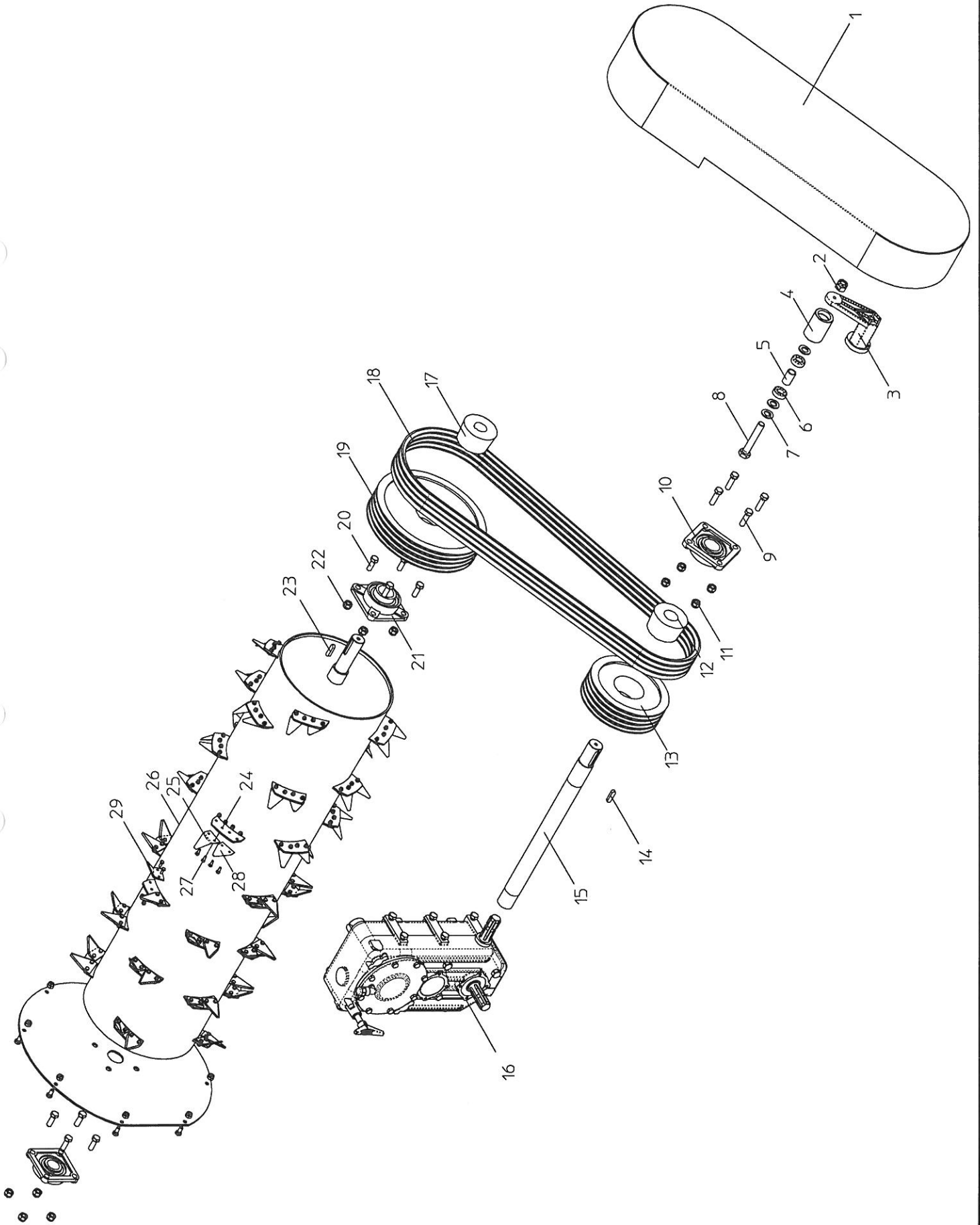
Med rem transmission 2011

USO E MANUTENZIONE
USE AND MAINTENANCE





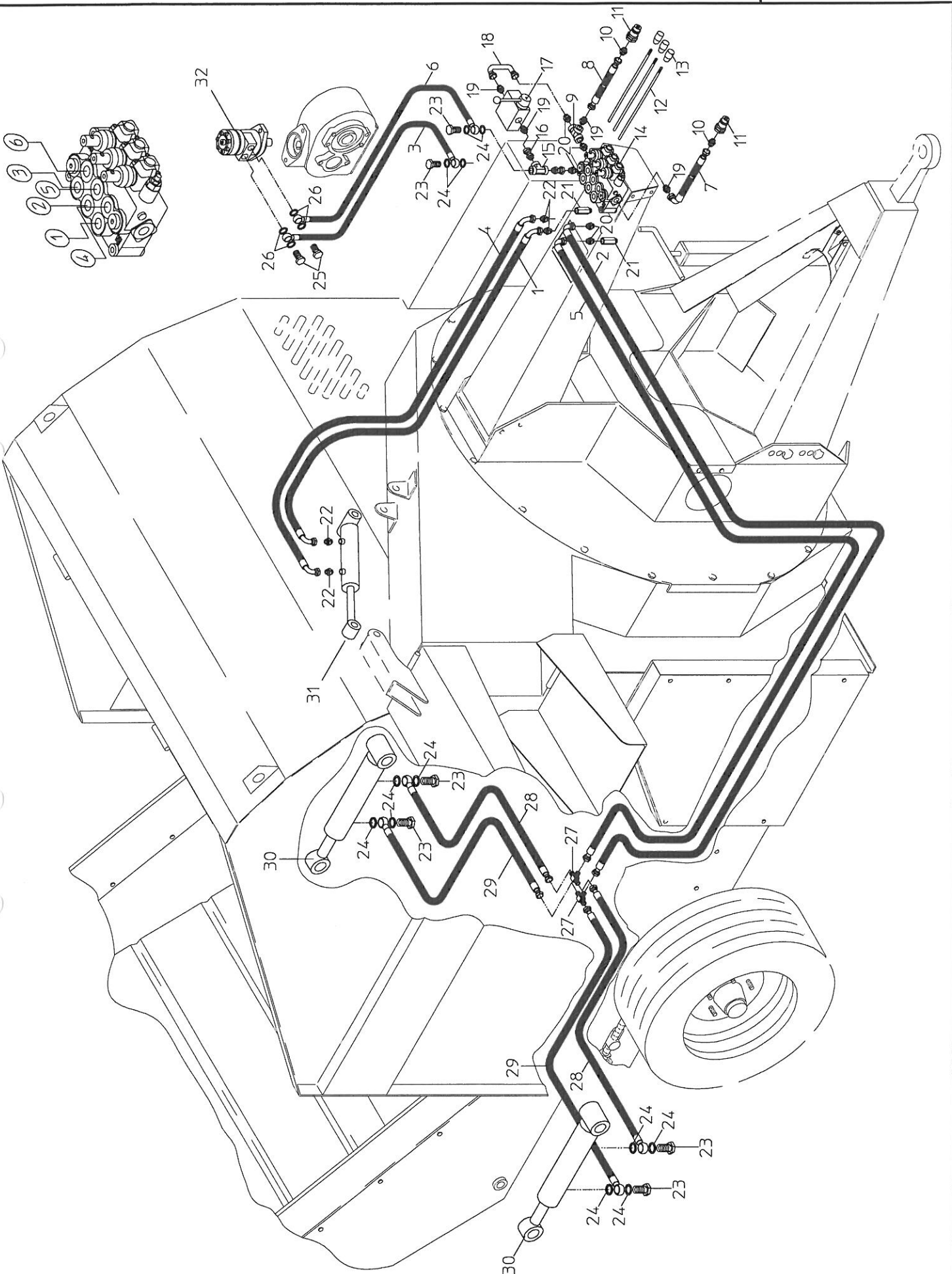
01.	128008020	vite	Schraube	screw	vis
02.	323010090	carter	getriebekasten	crankcase	carter
03.	329000036	carter	getriebekasten	crankcase	carter
04.	323010060	portadistributore	Konsole für Bedienelemente	distributor supporter	porte-distributeur
05.	128008016	vite	Schraube	screw	vis
06.	323010095	carter	getriebekasten	crankcase	carter
07.	128008020	vite	Schraube	screw	vis
08.	323010100	timone	Deichsel	hitch bar	timon
09.	121000018	dado	Mutter	nut	ecrous
10.	128018040	vite	Schraube	screw	vis
11.	121000008	dado	Mutter	nut	ecrous
12.	128008040	vite	Schraube	screw	vis
13.	321000620	supporto cardano	Zapfwellelager	pta shaft support	support du cardan
14.	323010072	supporto anteriore	Vorderlager	front support	support anteriore
15.	128010025	vite	Schraube	screw	vis
16.	128010025	vite	Schraube	screw	vis
17.	323010081	rotore completo	Rotor komplett	turbine complete	rotor complet
18.	121000010	dado	Mutter	nut	ecrous
19.	323010105	carter	getriebekasten	crankcase	carter
20.	323010088	kit	kit	kit	kit
21.	128012030	vite	Schraube	screw	vis
22.	121000012	dado	Mutter	nut	ecrous
23.	161000009	ruote	Raeder	wheels	roues
24.	121200018	dado	Mutter	nut	ecrous
25.	323010052	deflettore inferiore	unteres Leitblech	lower flap	deflecteur inferieure
26.	323000095	tendicatena	kettenspanner	chain stretcher	tendeur de chaine
27.	142001100	supporto	Halterung	support	support
28.	128010025	vite	Schraube	screw	vis
29.	120001250	cerniere	Scharnier	hinge	charniere
30.	191014025	perno	Bolzen	pin	goujon d'assemblage
31.	120410025	seeger	Seeger	seeger	seeger
32.	323010054	deflettore superiore	oberes Leitblech	upper flap	deflecteur superieure
33.	120410020	seeger	Seeger	seeger	seeger
34.	323010058	piatto guida deflettore	Führungplatte von deflektor	deflector guide plate	plat guide deflecteur
35.	323010050	deflettore superiore	oberes Leitblech	upper flap	deflecteur superieure
36.	128012035	vite	Schraube	screw	vis
37.	121000020	dado	Mutter	nut	ecrous
38.	128020070	vite	Schraube	screw	vis
39.	213200055	maglia giunzione	Kettenglied	chain link	mailles de jonction
40.	128020090	vite	Schraube	screw	vis
41.	120410035	seeger	Seeger	seeger	seeger
42.	191000020	perno	Bolzen	pin	goujon d'assemblage
43.	323010067	fondo	Bodenblech	bottom plate	fond de la caisse
44.	128010025	vite	Schraube	screw	vis
45.	323010250	catena	Kette	chain	chaine
46.	191010025	perno	Bolzen	pin	goujon d'assemblage
47.	120410025	seeger	Seeger	seeger	seeger
48.	323010065	scivolo	Beladeklappe	rear door	porte de dechargement
49.	323010112	piatto	Platte	plate	plat
50.	MF5000195	gomma telata	leinwandverstärkter Lappen	rubber sheet with canvas	gomme avec toile
51.	128108025	vite	Schraube	screw	vis
52.	121100008	dado	Mutter	nut	ecrous
53.	128010040	vite	Schraube	screw	vis
54.	121000010	dado	Mutter	nut	ecrous
55.	323010062	testata ribaltabile
58.	128010020	vite	Schraube	screw	vis
59.	189158840	albero mosso tappetino	Umlenkswelle	conveyor idler shaft	arbre oisif du tapis
60.	121000010	dado	Mutter	nut	ecrous
61.	128014040	vite	Schraube	screw	vis
62.	142001022	supporto UCFL 207	Halterung UCFL 207	support UCFL 207	support UCFL 207
63.	121100014	dado	Mutter	nut	ecrous
64.	189170340	albero motore tappetino	Bandantriebswelle	conveyor driving shaft	arbre moteur du tapis
65.	173010120	chiavetta	Paßfeder	key	clavette
66.	224000501	corona	Kranz	plate wheel	couronne dente
67.	200010185	riduttore	Drehzahlreduktor	reduction gear	reducteur
68.	128012020	vite	Schraube	screw	vis
69.	323010069	cassone	Gehäuse	machine box	caisse
70.	160064053	assale	Achse	axle	arbre
71.	121000010	dado	Mutter	nut	ecrous



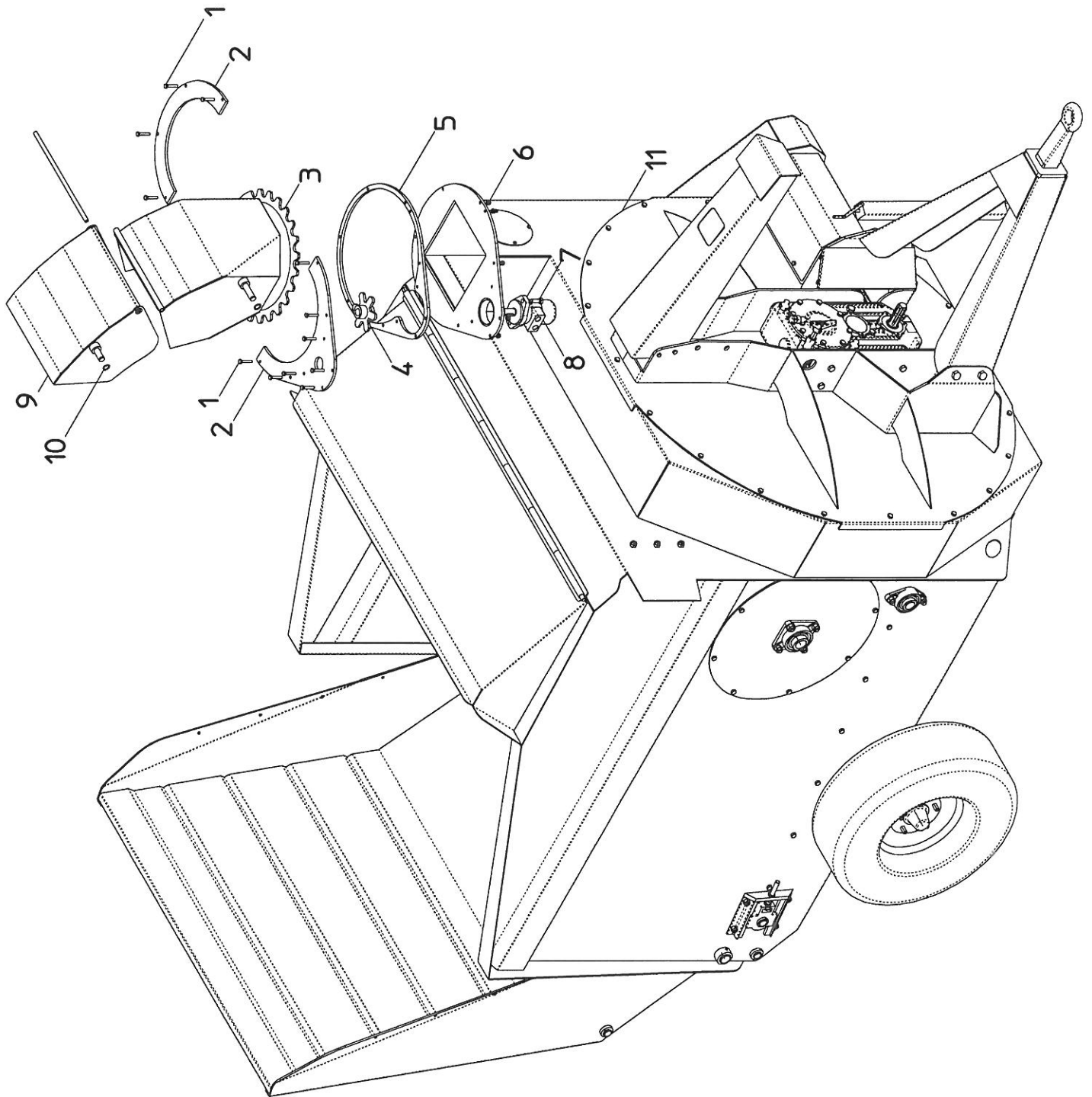
KRONOS TRASMISSIONE

TAV. K 02

01.	323010108A	Carter	Getriebekasten	Crankcase	Carter
02.	121000020	Dado	Mutter	Nut	écrous
03.	323110240	Tendicinghia	Riemenspanner	Belt adjuster	Tendeur de courroie
04.	323010142	Bussola	Buchse	Bushing	Douille
05.	Distanziale	Distanzstück	Distance piece	Entretoise
06.	140060040	Cuscinetto	Lager	Bearing	Roulement
07.	129200120	Rondella	Beilagscheibe	Washer	Rondelle
08.	128020120	Vite	Schraube	Screw	Vis
09.	128014040	Vite	Schraube	Screw	Vis
10.	142001060	Supporto UCF 210	Traeger UCF 210	Support UCF 210	Support UCF 210
11.	121000014	Dado	Mutter	Nut	écrous
12.	227A04250B	Bussola	Buchse	Bushing	Douille
13.	227A04250	Puleggia	Tragscheibe	Pulley	Poulie
14.	173014065	Chiavetta	Paßfeder	key	Clavette
15.	189072450	Albero	Weel	Shaft	Arbre
16.	200012280	Riduttore	Drehzahlreduktor	Reduction gear	Reducteur
17.	227A04355B	Bussola	Buchse	Bushing	Douille
18.	228A00100	Cinghia	Riemen	Belt	Courroie
19.	227A04353	Puleggia	Tragscheibe	Pulley	Poulie
20.	128014040	Vite	Schraube	Screw	Vis
21.	142001050	Supporto UCF 208	Traeger UCF 208	Support UCF 208	Support UCF 208
22.	121000014	Dado	Mutter	Nut	écrous
23.	173014065	Chiavetta	Paßfeder	key	Clavette
24.	121000006	Dado	Mutter	Nut	écrous
25.	110010050	Sezione piegata fresa	Winklige Fraeseklinge	Angled miller blade	Couteau plie pour fraise
26.	323010084	Tubo completo fresa	Fraesefrommel	Drum type miller	Tambour de fraise
27.	128006016	Vite	Schraube	Screw	Vis
28.	110010040	Sezione fresa	Fraeseklinge	Miller blade	Couteau pour fraise
29.	110010055	Sezione piegata fresa	Winklige Fraeseklinge	Angled miller blade	Couteau plie pour fraise



01.	282321022	tubo	Schlauch	pipe	tube
02.	282341012	tubo	Schlauch	pipe	tube
03.	282448033	tubo	Schlauch	pipe	tube
04.	282322022	tubo	Schlauch	pipe	tube
05.	282341012	tubo	Schlauch	pipe	tube
06.	282448033	tubo	Schlauch	pipe	tube
07.	280010042	tubo	Schlauch	pipe	tube
08.	280010043	tubo	Schlauch	pipe	tube
09.	280007050	T femmina	T-Stueck	T shaped female manifold	T femelle
10.	280001020	nipplo	Nippel	nipple	nipple
11.	260011000	innesto maschio	Kupplung	male coupling	joint male
12.	240010100	leva	Funktionshebel	levers	levier de controle
13.	122000008	volantino	Handrad	handwell	volant a main
14.	240010030	distributore SD5/3	Verteiler mit 3 Funktionshebeln	distributor with 3 control	distributeur avec 3 leviers
15.	280007050	T femmina	T-Stueck weiblich	T shaped female manifold	T femelle
16.	280009075	adattatore	Adaptor	adapter	adapteur
17.	260010113	valvola regolazione velocita'	Geschwindigkeitsregl. ventil	speed control valve	soupape regulation de la vitesse
18.	281000050	tubo in ferro	Rohr	iron tube	tube en fer
19.	280002020	nipplo	Nippel	nipple	nipple
20.	280001010	nipplo	Nippel	nipple	nipple
21.	280009075	adattatore	Adaptor	adapter	adapteur
22.	280002010	nipplo	Nippel	nipple	nipple
23.	280003430	vite forata	Hohlschraube	hollow screw	vis fore
24.	280004030	rondella	Beilagscheibe	washer	rondelle
25.	280003030	vite forata	Hohlschraube	hollow screw	vis fore
26.	280004020	rondella	Beilagscheibe	washer	rondelle
27.	280007160	T maschio	T-Stueck maennlich	T male	T mâle
28.	282309013	tubo	Schlauch	pipe	tube
29.	282311513	tubo	Schlauch	pipe	tube
30.	150030218	martinetto	Hubzylinder	hydraulic jack	verin hydraulique
31.	150030200	martinetto	Hubzylinder	hydraulic jack	verin hydraulique
32.	230010021	motore	Hydromotor	hydraulic motor	moteur hydraulique



KRONOS SCARICO GIREVOLE

TAV. K 04

01.	128008060	vite	Schraube	screw	vis
02.	323030104	carter	Gehäuse	casing	carter
03.	323030100	scarico girevole	Austrag Drehbar	turning outlet	goulotte tournant
04.	323030106	pignone	Ritzel	caster wheel	pignon
05.	323030108	distanziale	Zwischenlage	distance piece	entretoise
06.	121000006	dado	Mutter	nut	ecrou
07.	128008060	vite	Schraube	screw	vis
08.	230010019	motore	hydraulikmotor	nydraulic motor	moteur hydraulique
09.	323030102	deflettore superiore	oberes Leitblech	upper flap	deflecteur superieure
10.	120410020	seeger	Seeger	seeger	seeger
11.	323010074	supporto anteriore	Vorderlager	front support	support anterieure